

Destilador de Alcoholes por Etapas

INOXI
MEXICO

MATERIAL

Acero Inoxidable 304

Cobre



Destilador de Alcoholes por Etapas

INOXI
MEXICO



COLUMNA DE DESTILACIÓN

La columna principal del destilador está fabricada con acero inoxidable y cobre para garantizar resistencia a la corrosión y durabilidad. El acero inoxidable también ayuda a mantener la pureza del alcohol durante el proceso de destilación.

La importancia del cobre en el proceso de la destilación: El cobre reduce la contaminación bacteriana, previene la producción de etilcarbamato (una sustancia tóxica formada a partir del cianuro que se encuentra, por ejemplo, en los huesos de las frutas), absorción del azufre, mejor conductividad.

INTERCAMBIADOR DE CONTROL

Este intercambiador, un fluido fluye a través de los tubos, mientras que el otro lo hace en el espacio entre los tubos y la carcasa garantizando el cambio de temperatura según la conveniencia del proceso.

El intercambiador de control ayuda a evitar un contratiempo en el proceso en de destilación antes de su paso hacia la condensación.



INTERCAMBIADOR CONDENSADOR

El conjunto de tubos en el interior de la carcasa es esencial para facilitar la transferencia de calor.

En el contexto de la condensación, estos tubos permiten que el vapor fluya a través de ellos mientras se enfría y se condensa en líquido.

Destilador de Alcoholes por Etapas

INOXI
MEXICO

PARROT BEAK

Un "Parrot Beak" es un kit que le permite medir el nivel del alcohol utilizando un densímetro continuamente a lo largo del proceso de destilación.

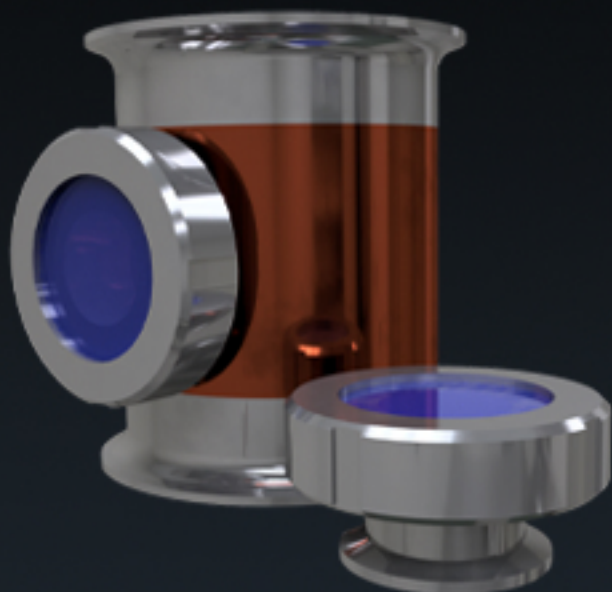
Debe ser colocado en línea con la salida de la destilación una vez que la tubería se haya inundado.

Es una parte fundamental para la medición y control de nuestro producto final.



Destilador de Alcoholes por Etapas

INOXI
MEXICO



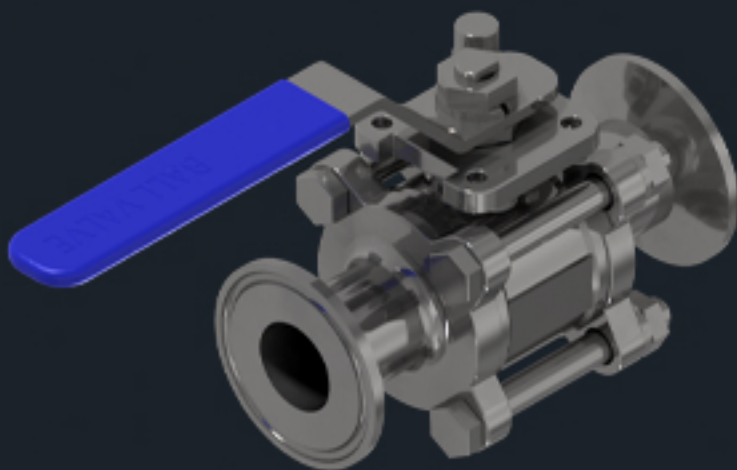
MIRILLAS CIRCULARES

Las mirillas circulares en los destiladores son dispositivos esenciales, diseñados para proporcionar una visualización segura y eficiente del contenido interno de los tanques.

Estas mirillas ofrecen una solución fiable para la monitorización directa de procesos, facilitando la inspección visual sin comprometer la integridad del sistema.

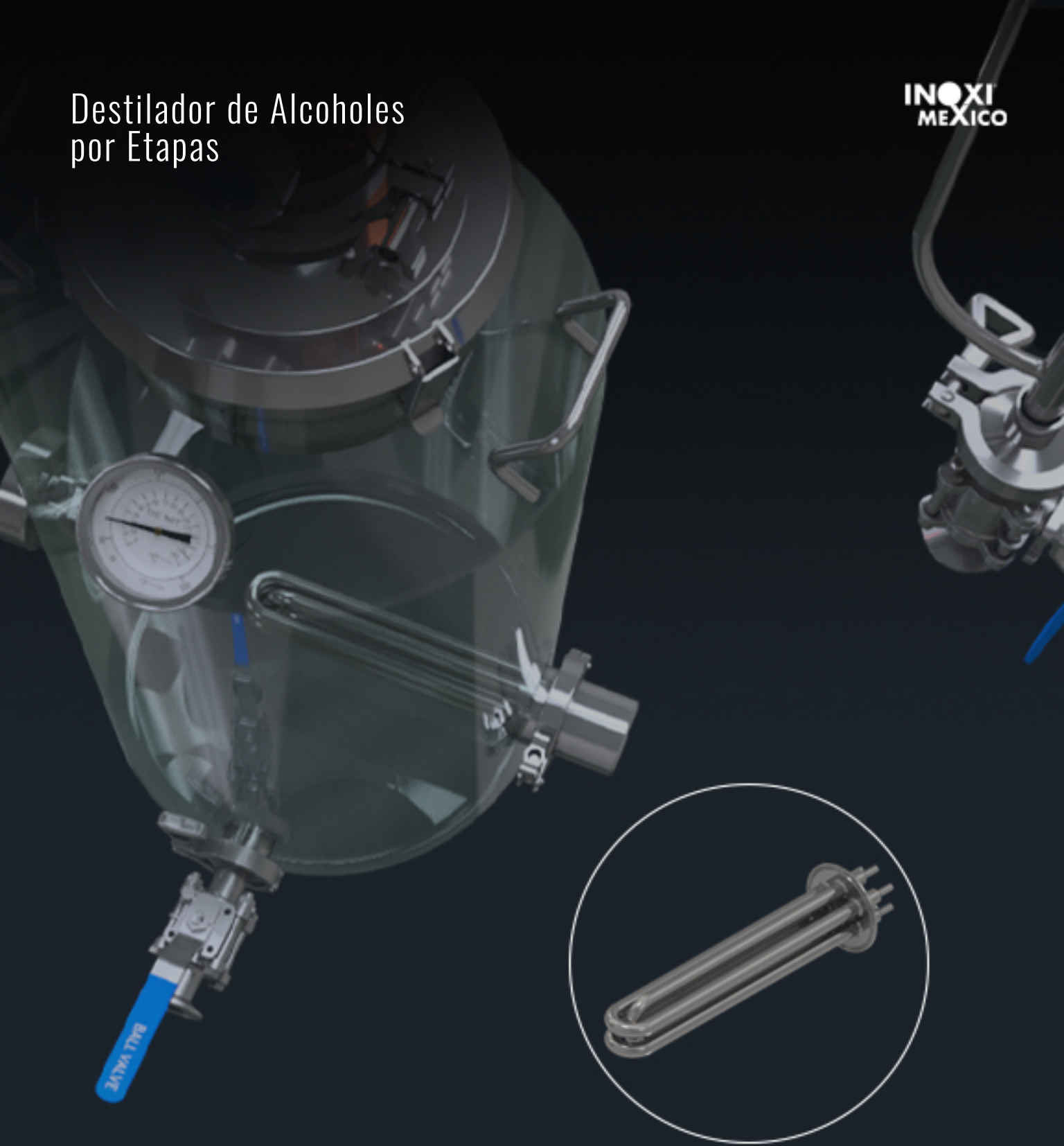
VÁLVULAS DE ESFERA

Las válvulas clamp de esfera ofrecen ventajas significativas en términos de facilidad de uso, limpieza eficiente, durabilidad y control preciso del flujo, lo que las convierte en opciones populares en diversas industrias, especialmente en aquellas que requieren altos estándares de higiene y confiabilidad operativa como la industria de los destilados.



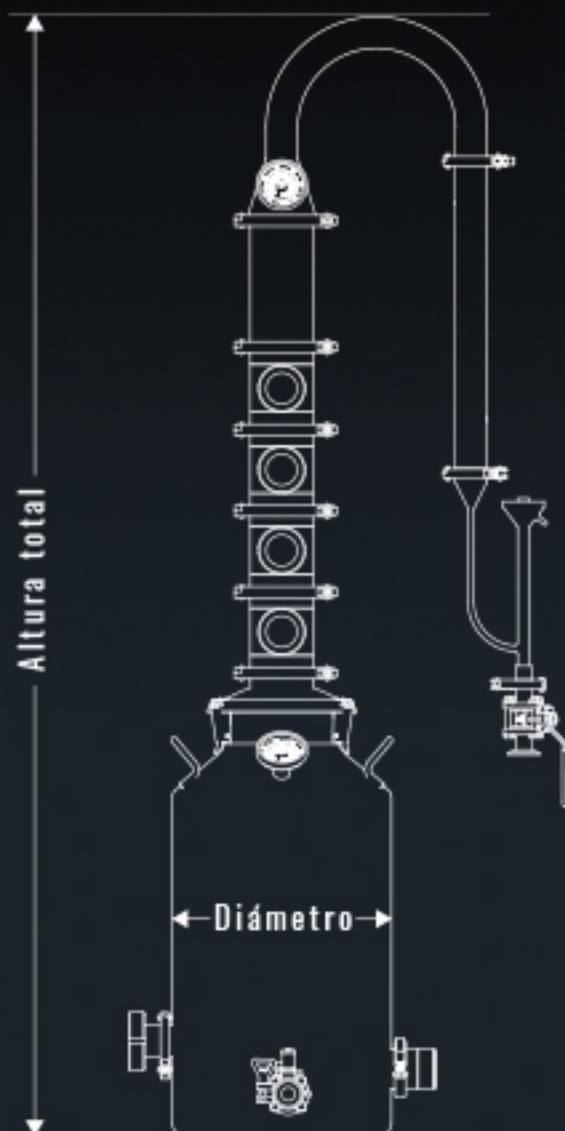
Destilador de Alcoholes por Etapas

INOXI
MEXICO



CAPACIDAD	CANTIDAD	POTENCIA DE RESISTENCIA	CONEXIÓN
50L	1	3KW / 220V	Clamp 2/3"
100L	1	5.5KW / 220V	Clamp 2/3"
200L	2	5.5KW / 220V	Clamp 2/3"

Destilador de Alcoholes por Etapas



CAPACIDAD	DIÁMETRO (mm)	ALTURA TOTAL (mm)
50L	350	1900
100L	500	1800
200L	700	1900